

## Spülbecken Tornado

Edelstahlspülen

Code: 1679 860



### EINZELHEITEN

Einbaurand

Unterbau

Finish

Spazzolato Foster

Material

Edelstahl AISI 304

Textur

Gebürstet

Basis

80 cm

Abmessungen

816x524 mm

Serienmäßige Ausstattung

Befestigungshaken, Dichtung, Abfluss, Überlauf und Siphon, im Karton verpackt

Mischbatteriebohrungen

2 Bohrungen als Standard - 3. Bohrung auf Anfrage

Einbauöffnung

Siehe Datenblatt (für alle FT/FTS- und Unterbau-Modelle)

Abtropffläche

Nein

82 cm

Beckengröße

730 x 440 mm

Anzahl der Becken

1 Becken

Abfluss

Abfluss mit automatischer Bedienung PR

## MERKMALE

ABFLUSS 3,5" BASKET

Der Ablauf ist mit einem großen 3,5-Zoll-Abfluss mit praktischem Korbverschluss ausgestattet, der verhindert, dass Feststoffe in den Abfluss fließen.

ABFLUSS MIT  
FERNSTEUERUNG

Das im Lieferumfang enthaltene ferngesteuerte Ablassventil ist ein praktisches Zubehör, das verhindert, dass man sich beim Entleeren des Spülbeckens die Hände nass macht.

SPÜLBECKEN

Stahlstärke 1 mm. Eine beachtliche Dicke, die maximale Robustheit für Spülen garantiert, die die Zeichen der Zeit nicht kennen.

TIEFES BECKEN

Spülbecken, die dank einer fortschrittlichen Produktionstechnologie eine beachtliche Tiefe von mehr als 20 cm erreichen und eine große Kapazität und Zweckmäßigkeit bei allen Spülvorgängen bieten.

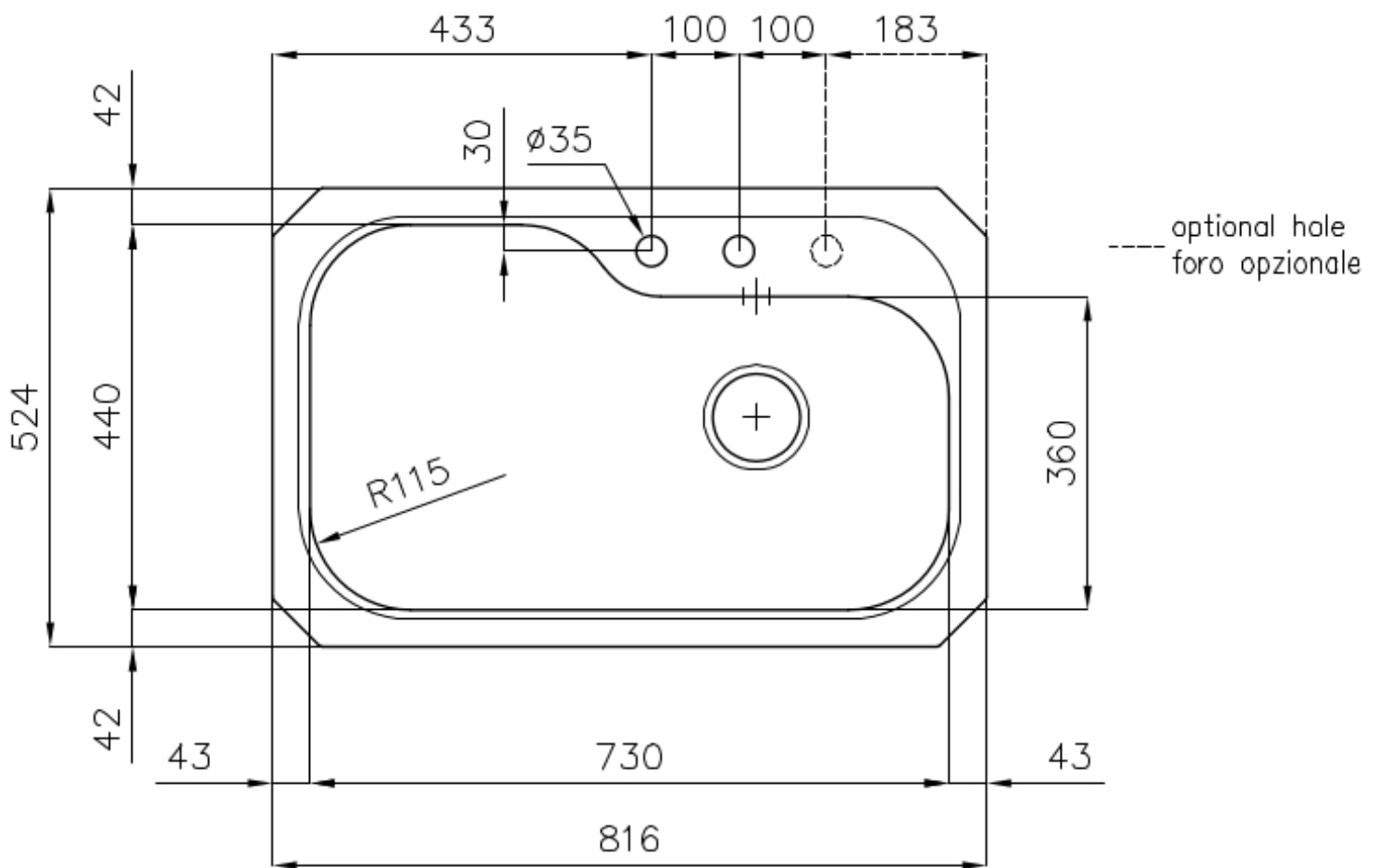
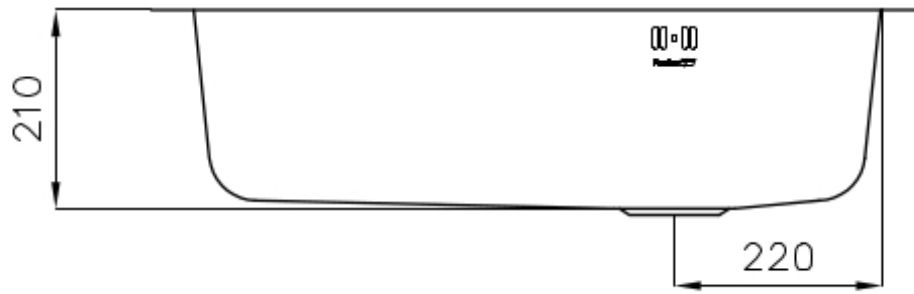
ZWEI BOHRUNGEN FÜR  
MISCHBATTERIE

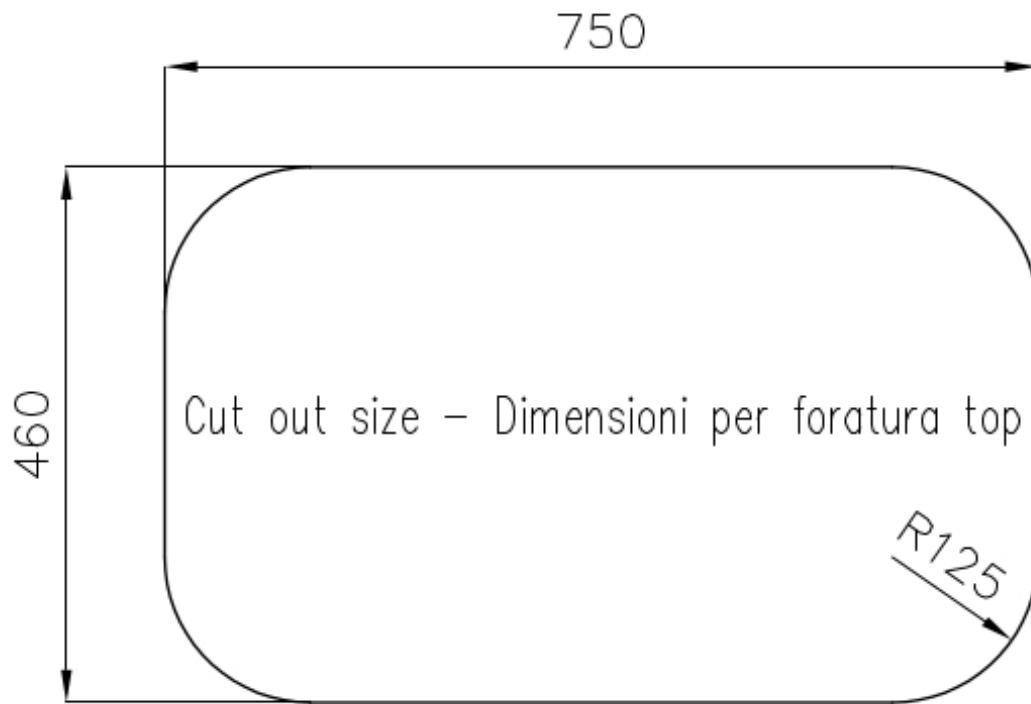
Die große Armaturenbank ist bereits serienmäßig mit 2 Bohrungen ausgestattet. In der zweiten Bohrung kann die Fernbedienung für den automatischen Abfluss oder alternativ ein praktischer Seifenspender installiert werden.

ZWEITE/DRITTE BOHRUNG  
MÖGLICH

Die Spüle kann auf Wunsch bei der Bestellung mit zusätzlichen Bohrungen versehen werden, die für Doppellocharmaturen, ferngesteuerte Abflüsse oder den Einbau von Seifenspendern genutzt werden können. Die Positionen sind in den Zeichnungen mit gestrichelten Löchern markiert.

## TECHNISCHE DATEN





## GALERIE



**GELIEFERT**



**Automatischer Abfluss**

8407 100

## OPTIONALES ZUBEHÖR



**Schneidebrett aus Iroko-Holz**  
8659 111



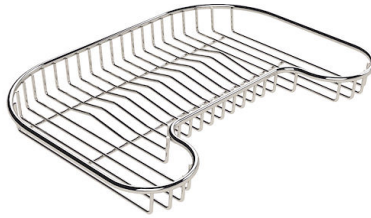
**Schneidebrett aus Iroko-Holz**  
8659 112



**Schneidebrett Twin aus Iroko-Holz**  
8644 003



**Tellerständer aus Edelstahl**  
8100 154



**Tellerständer aus Edelstahl**  
8100 111



**Weiße Wanne**  
8152 100



**Weißes Nudelsieb**  
8151 100

## PAARUNGEN



**Mischbatterie Delta**

8441 000